

PALSTAR ZM-30 :

pont de mesure d'antenne synthétisé

Nous ne reviendrons pas ici sur l'intérêt d'un analyseur d'antenne, nous l'avons déjà exposé dans la revue MEGAHERTZ magazine N° 256 (07/2004). Si vous n'êtes pas convaincu, relisez cet article et étudiez soigneusement les arguments avancés. Si vous êtes confronté au choix avant l'achat, voici une présentation après essai du ZM-30 de PALSTAR (figure 1).

PRÉSENTATION PHYSIQUE ET PRINCIPE DU ZM-30

L'appareil couvre les bandes HF de 1 à 30 MHz. Physiquement, il est assez compact. On remarquera immédiatement le soin apporté à sa construction et la robustesse de son boîtier. Il peut être posé indifféremment en vertical ou à l'horizontale, deux jeux de pieds caoutchoutés étant prévus à cet effet. Le ZM-30 est alimenté par 8 piles AA de 1,5 V, alcalines. On peut le remplacer, si on le souhaite, par des piles rechargeables, de type Ni-MH. Ces piles sont facilement accessibles : leur logement se situe sous l'analyseur (figure 2). Quatre vis sont à défaire sous le boîtier et on accède à la trappe les contenant. Certes, on peut toujours arguer qu'une trappe à ouverture rapide aurait été un meilleur choix, mais on ne change pas les piles tous les jours ! Si la curiosité vous titille, vous pouvez également ôter les quatre autres vis, qui maintiennent le capot principal de l'appareil. Ce faisant, vous observerez l'intérieur de l'analyseur : la construction est très soignée, les composants sont des CMS (figure 3).

Le connecteur d'antenne est une BNC comme sur beaucoup d'appareils de mesure ; la plupart d'entre nous utilisant des PL-259 sur déca, il faudra prévoir un adaptateur. À côté de ce connecteur, on ne peut manquer de voir la prise DB9. À quoi sert-elle ? Tout simplement à mettre à jour le firmware, le logiciel interne qui pilote l'analyseur. Pour accomplir cette opération quand elle est requise, il suffit

Quelques constructeurs nous proposent des analyseurs facilitant la mise au point de nos antennes. Depuis peu, PALSTAR, société américaine importée en France par Radio DX Center, vient de les rejoindre en mettant sur le marché le ZM-30, un pont de mesure couvrant jusqu'à 30 MHz, piloté par un synthétiseur DDS. Nous l'avons essayé pendant quelques jours et, il faut bien en convenir, le challenger n'a rien à envier à ses prédécesseurs...

de se procurer le nouveau soft (sur internet) et de le télécharger dans le ZM-30 par l'intermédiaire d'une liaison RS-232. La dernière prise se trouvant sur le haut de l'appareil est un connecteur jack pour alimentation externe 12 V (9 à 16 V). Ce connecteur provoque la mise hors-circuit des piles placées à l'intérieur de l'analyseur. Si, sur le terrain, l'utilisation des piles est quasiment indispensable, quand on reste à l'intérieur, on pourra utiliser une alimentation qui économisera lesdites piles. La consommation en courant s'établit autour de 200 mA.

Soigneusement sérigraphiée, la face avant du ZM-30 est dotée des commandes suivantes.

Cinq touches :

- ON/OFF
- SETUP
- MODE
- BAND
- SCAN/STOP

Un gros bouton (encodeur rotatif) marqué TUNE/SELECT. Ces commandes constituent, avec le LCD affichant 2 lignes de 16 caractères, "l'interface utilisateur".

La première touche permet la mise en service de l'analyseur. Il faut la maintenir quelques secondes, afin que toute la séquence de mise sous tension s'effectue avec, notamment,

le contrôle et l'affichage de la tension des piles (évide d'avoir une mauvaise surprise une fois rendu en haut du pylône !). Pour arrêter l'appareil, un appui d'une demi-seconde suffit.

La touche SETUP permet de configurer le fonctionnement de l'appareil, à partir de nombreux paramètres dont nous présenterons l'essentiel plus loin.

La touche MODE détermine le mode de fonctionnement, là encore nous y reviendrons.

La touche BAND permet de sélectionner 3 segments des bandes décimétriques :



1



2

- 1 à 10 MHz,
- 10 à 20 MHz,
- 20 à 30 MHz

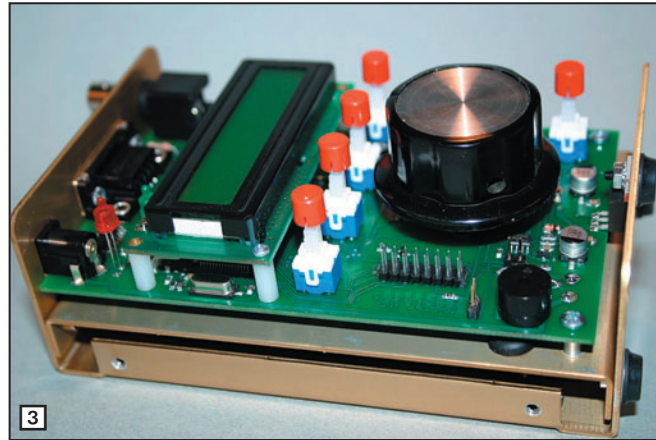
ou un segment défini par l'utilisateur.

La touche SCAN/STOP lance/arrête le scanning sur la bande programmée.

Le principe de fonctionnement apparaît sur le synoptique de la **figure 4**. Le pont de mesure applique quatre tensions au convertisseur analogique-digital d'un microcontrôleur 8 bits. Ce dernier pilote un oscillateur synthétisé (DDS) qui génère la fréquence envoyée au pont de mesure. Le microcontrôleur pilote également l'interface utilisateur (touches et LCD).

LES MODES DE FONCTIONNEMENT

Le mode de base, "Impédance", est sélectionné par défaut ; c'est celui qui permet la mesure du ROS (SWR) et de l'impédance, affichée sous sa forme complexe : partie réelle et partie imaginaire



(**figure 5**). Le ZM-30 détermine le signe de la réactance et vous indiquera si votre antenne est capacitive ou inductive ce qui vous permettra de savoir immédiatement s'il faut l'allonger ou la raccourcir pour l'amener à résonner sur la fréquence de votre choix.

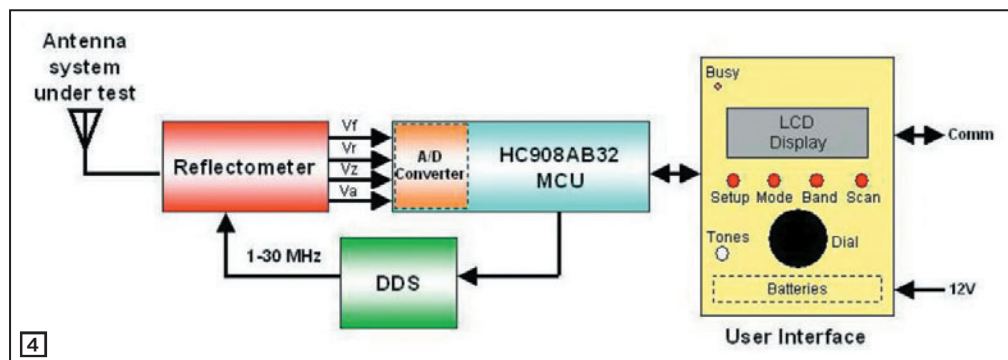
Les modes "Capacitance" et "Inductance" vous aideront à tailler vos selfs, trappes, choisir vos condensateurs en fonction de la fréquence de travail.

Le mode "VFO", assez inattendu, permet d'utiliser le ZM-30 comme un générateur HF. Et il remplit bien cette tâche car son oscillateur est un DDS (donc très stable en fréquence). La sortie HF, parfaitement sinusoïdale (vérifiée à l'oscilloscope) contrôlée à l'analyseur de spectre (**figures 6 et 7**), délivre environ 0 dBm quand elle est chargée sous 50 ohms (+5 dBm à vide). Si vous disposez d'un atténuateur calibré et variable, vous aurez un générateur à bon compte.

Quant au niveau des harmoniques, là encore contrôlé à l'analyseur de spectre, il est très acceptable avec -35 dB pour l'harmonique 2.

L'une des particularités du ZM-30 est qu'il peut scanner une plage de fréquences et déterminer, dans cet intervalle, où se situe le minimum de ROS : il affichera alors la fréquence correspondante, le ROS et l'impédance mesurés. C'est assez pratique pour avoir, rapidement, une idée d'où se situe la résonance d'une antenne sur laquelle on va travailler. Le pas du scanning, comme celui de l'analyse manuelle, est paramétrable par l'utilisateur : 1 kHz, 10 kHz, 100 kHz.

Mieux que cela, vous apprécierez la possibilité de changer la fréquence par pas de 10 Hz, ce qui permet une analyse fine de l'antenne (ou du circuit en test) autour de la fréquence de résonance ou d'intérêt. À l'inverse, on peut changer rapidement la fréquence. Ces opérations



4



5

sont réalisées à l'aide de la commande TUNE/SELECT qui est en fait un encodeur avec un contact de validation dans l'axe (quand on presse sur le bouton). Ainsi, pour sélectionner le pas de variation de la fréquence, on presse sur le bouton et on le tourne en même temps. Un tiret de soulignement se déplace sous les différents chiffres composant la fréquence affichée, montrant quel pas on va sélectionner. Plus facile à faire qu'à décrire !

LE PARAMÉTRAGE DU ZM-30

La touche SETUP donne accès aux différentes options de paramétrage de l'appareil. C'est par là que vous pourrez



6

choisir, entre autres, le pas du scanning, les limites de bande que vous désirez fixer (commode pour rester dans une bande amateur quand on analyse une antenne), le signal sonore (génère une tonalité dont la fréquence est proportionnelle au ROS, bien pratique quand on ne peut pas fixer des yeux le LCD), les conditions de rétroéclairage du LCD, la programmation de l'économiseur de batterie ou l'entrée dans le

mode calibration. Le setup complet est maintenu en mémoire EEPROM.

Le mode calibration permet de ré-étalonner l'appareil après un certain temps de service ou lors du changement de firmware. Cette opération, décrite dans le manuel, s'effectue assez simplement, semble-t-il, à l'aide de résistances fournies, déjà montées sur des BNC. Elle consiste à calculer et appliquer un coefficient aux

signal de sortie est suffisamment propre (niveau d'harmoniques bas) pour que les mesures ne soient pas entachées d'erreur. Les mesures effectuées sont répétitives, ce qui permet de penser qu'il est peu sensible aux champs HF produits par des stations puissantes (radiodiffusion).

En mode "impédance" on constatera toutefois une certaine "inertie" dans l'affichage des résultats : c'est dû en grande partie au principe de la mesure d'impédance qui, pour obtenir le signe de la réactance, oblige à faire varier la fréquence autour d'une valeur centrale. Au résultat, l'utilisateur doit tourner la commande assez lentement pour ne pas passer (mais c'est assez improbable) à côté de la résonance sans la voir...

Dans la plage couverte (1 à 30 MHz), le ZM-30 peut mesurer le ROS entre 1 et 9,9. Au-delà de cette valeur, il affiche > 10. Les impédances peuvent être comprises entre 5 et 600 ohms.

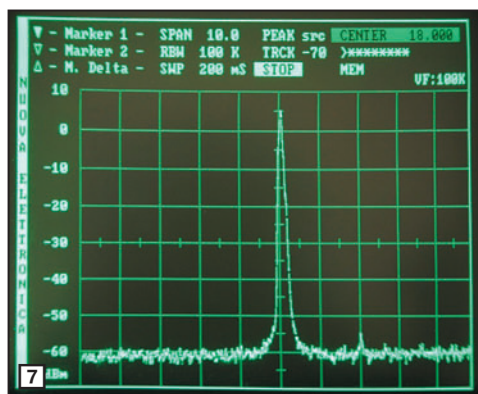
EN CONCLUSION

Le ZM-30 est livré avec les accessoires suivants :

- des charges résistives destinées à la calibration de l'appareil ;
- un balun permettant de tester des antennes symétriques ;
- un adaptateur mâle-mâle BNC (pour les charges et le balun) ;
- un manuel utilisateur en anglais.

Après quelques jours d'utilisation, l'appareil s'avère précis et bien pratique pour travailler sur les antennes. Son autonomie est supérieure à celle d'analyseurs précédemment testés et la grande stabilité de son oscillateur permet une utilisation en général intéressante, autorisant, par exemple, le contrôle élémentaire de récepteurs. Le PAL-STAR ZM-30 est distribué en France par Radio DX Center.

Denis BONOMO, F6GKQ



7